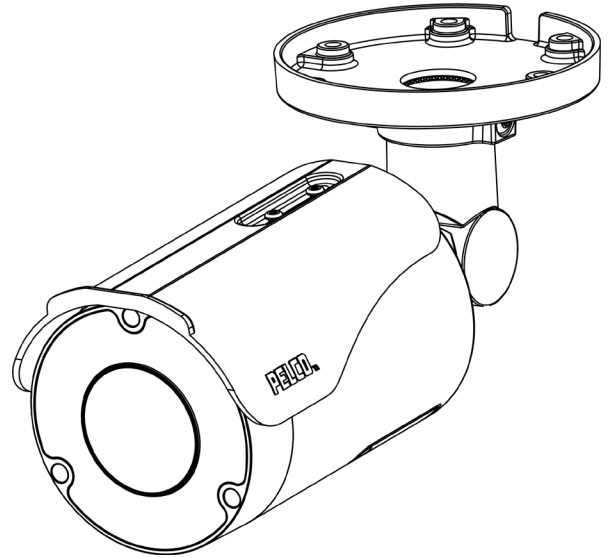




**Sarix® Professional 3 IBP  
Serisi Çevresel Kızılötesi  
Mermi Kamera  
Kurulum Kılavuz**



<b>IBP131-1ER</b>	<b>IBP232-1ER</b>
<b>IBP231-1ER</b>	<b>IBP532-1ER</b>
<b>IBP331-1ER</b>	<b>IBP235-1ER</b>
<b>IBP531-1ER</b>	<b>IBP335-1ER</b>

# İçindekiler

Önemli Bildirimler .....	3
DÜZENLEYİCİ BİLDİRİMLER [FCC A SINIF] .....	3
RADYO VE TELEVİZYON PARAZİTİ .....	3
YASAL BİLDİRİM [SES BİLDİRİMİ] .....	3
VİDEO KALİTESİ UYARISI .....	3
KULLANICI TARAFINDAN BELİRLENEN SEÇENEKLERLE İLGİLİ ÇERÇEVE HIZI .....	3
AÇIK KAYNAK YAZILIMI .....	4
KORE SINIF A EMC .....	4
ESD UYARISI .....	4
GARANTİ .....	4
AĞ TOPOLOJİSİ BİLDİRİMİ .....	4
Önsöz .....	5
<b>1. Ürüne Genel Bakış .....</b>	<b>6</b>
1.1 Boyutlar .....	6
1.2 Model Talimatı .....	7
1.3 Fiziksel Özellikler .....	8
<b>2. Kurulum ve Bağlantı .....</b>	<b>10</b>
2.1 Pakettekileri Çıkarma .....	10
2.2 İsteğe Bağlı Aksesuarlar .....	10
2.3 Kurulum .....	10
2.3.1 Görünüm Kontrolü .....	10
2.3.2 Kamerayı Kurma .....	11
2.3.3 Kabloları Bağlama .....	14
2.3.4 Güneşliği Ayarlama .....	15
2.3.5 Kamerayı Konumlandırma .....	15
2.3.6 Odağı Ayarlama .....	16
Pelco Sorun Giderme İletişim Bilgileri .....	17

# Önemli Bildirimler

## DÜZENLEYİCİ BİLDİRİMLER [FCC A SINIF]

Bu aygıt FCC Kuralları Kısım 15'le uyumludur. Çalıştırma şu iki koşula tabidir: (1) bu aygıt zararlı parazit oluşturamaz ve (2) bu aygıt, istenmeyen çalışmaya neden olabilen de dahil olmak üzere alınan her paraziti kabul etmelidir.

## RADYO VE TELEVİZYON PARAZİTİ

Bu ekipman test edilmiş ve FCC Kuralları Kısım 15 gereğince, bir Sınıf A dijital aygıtın sınırlarıyla uyumlu olduğu görülmüştür. Bu sınırlar, ekipman ticari ortamda çalıştırılırken zararlı parazite karşı makul koruma sağlamak için tasarlanmıştır. Bu ekipman, radyo frekansı enerjisi üretir, kullanır ve yayabilir, talimat kılavuzuna uygun kurulmaz ve kullanılmazsa telsiz iletişimde zararlı parazite neden olabilir. Bu ekipmanın yerleşim bölgesinde çalıştırılmasının, kullanıcının paraziti masrafları kendi karşılayarak gidermesini gerektirecek zararlı parazite neden olması olasıdır.

Üretici ya da bu ekipmanı tescil eden tarafından açık biçimde onaylanmayan değişiklikler ve düzenlemeler, Federal Haberleşme Komisyonu'nun kuralları altında bu ekipmanı çalıştırma yetkinizi geçersiz kılabilir.

Cet appareil numérique de la classe A est conforme à la norme NMB-003 du Canada.

## YASAL BİLDİRİM [SES BİLDİRİMİ]

BAZI PELCO EKİPMANLARI, UYGUN OLAMAYAN KULLANIMLARI PARA VE HAPİS CEZASI ALMANIZA NEDEN OLABİLECEK SESLİ/GÖRSEL VE KAYIT ÖZELLİKLERİ İÇERİR VE YAZILIM BU ÖZELLİKLERİ DESTEKLER. BU TÜR ÖZELLİKLERİN KULLANIMIYLA İLGİLİ GEÇERLİ YASALAR YARGI MAKAMLARI ARASINDA DEĞİŞİKLİK GÖSTERİR VE BU ARADA, KAYDI YAPILAN KİŞİLERİN AÇIK YAZILI İZİNİNİ GEREKTİREBİLİR. BU TÜR KURALLARA TAM ANLAMıyla UYUMU SAĞLAMAKTAN VE HER TÜRLÜ GİZLİLİK VE KİŞİSEL HAKLARA KATI BAĞLILIKTAN TAMAMEN KENDİNİZ SORUMLUSUNUZ. BU EKİPMANIN VE/VEYA YAZILIMIN YASA DIŞI GÖZETLEME YA DA İZLEME İÇİN KULLANIMI, SON KULLANICI YAZILIM SÖZLEŞMESİNİN İHLALİYLE YETKİSİZ KULLANIM OLARAK DÜŞÜNÜLECEK VE BU YASA UYARINCA LİSANS HAKLARINIZIN HEMEN SONLANDIRILMASIYLA SONUÇLANACAKTIR.

**NOT:** Sesli/Görsel kayıt ekipmanının hatalı kullanımı para ve hapis cezası almanıza neden olabilir. Bu tür özelliklerin kullanımıyla ilgili geçerli yasalar yargı makamları arasında değişiklik gösterir ve bu arada, kaydı yapılan kişilerin açık yazılı iznini gerektirebilir. Bu tür kurallara tam anlamıyla uyumu sağlamaktan ve her türlü gizlilik ve kişisel haklara kati bağlılıktan tamamen kendiniz sorumlusunuzdur.

## VİDEO KALİTESİ UYARISI

### KULLANICI TARAFINDAN BELİRLENEN SEÇENEKLERLE İLGİLİ ÇERÇEVE HIZI

Pelco sistemleri, hem canlı görüntüleme hem de kayıttan yürütme için yüksek kaliteli video sağlama becerisine sahiptir. Ancak sistemler, daha yavaş veri aktarım hızına olanak tanımak ve saklanan video verilerinin miktarını azaltmak için, resim kalitesini düşürebilecek daha düşük kalite modlarında kullanılabilir. Resim kalitesi, çözünürlük düşürülerek, resim oranı azaltılarak veya her iki yolla da düşürülebilir. Çözünürlüğün düşürülmesiyle elde edilen resim daha az belirgin ve hatta seçilemez görüntüyle sonuçlanabilir. Resim oranı düşürülerek elde edilen resim, atlar ya da kayıttan yürütme sırasında normalden daha hızlı hareket eder görünen görüntülerle sonuçlanabilecek şekilde saniye başına daha az çerçeveye sahip olur. Daha düşük çerçeve oranları, önemli bir olayın sistem tarafından kaydedilmemesiyle sonuçlanabilir.

Ürünlerin kullanıcıların amaçlarına uygunluğu konusundaki karar tamamen kullanıcıların sorumluluğundadır. Kullanıcılar, ürünlerin, amaçladıkları uygulamalarına, resim oranına e kalitesine uygunluğunu kendileri belirleyeceklerdir. Kullanıcıların

videoyu adli soruşturma ya da başka nedenlerle kanıt göstermeye yönelik kullanmayı amaçladığı durumda, bu tür kullanım için her türlü belirli gerekliliklerle ilgili olarak avukatlarına danışmaları gerekir.

## AÇIK KAYNAK YAZILIMI

Bu ürün, GNU Genel Kamusal Lisans (GPL), GNU Kütüphane/İkinci Derece Genel Kamusal Lisans (LGPL) ve farklı ve/veya ek telif hakları, feragatlar ve bildirimlere tabi olan, üçüncü taraflardan kaynaklı bazı açık kaynak ya da diğer yazılımlar içerir.

GPL, LGPL ve bazı diğer lisansların tam terimleri bu ürünle sağlanmaktadır. Sözü edilen lisans altındaki haklarınızla ilgili olarak lütfen <http://www.fsf.org> (Ücretsiz Yazılım Kurumu) ya da <http://www.opensource.org> (Açık Kaynak Girişimi) adresindeki GPL ve LGPL terimlerinin tam tanımlarına başvurun. İsteğinizi, [digitalsupport@pelco.com](mailto:digitalsupport@pelco.com) adresine, konu satırında Source Code Request (Kaynak Kodu İsteği) yazan bir e-posta göndererek, GPL ya da LGPL altında bu tür yazılımların kaynak kodunun makinece okunur tam bir kopyasını elde edebilirsiniz. Ardından, kaynak kodunu indirmenize yönelik bağlantı içeren bir e-posta alacaksınız.

Bu teklif, bu ürünün Pelco tarafından dağıtılma tarihinden sonraki üç (3) yıllık bir süre için geçerlidir.

## KORE SINIF A EMC

İçerdiği ekipman (A sınıfı) elektronik cihazlar için uygun olarak tasarlanmıştır. Bu cihazın kullanılması için, aşağıdaki bilgileri dikkate alınmalıdır. Bu cihazın kullanımını, bu cihazın kullanım alanı dışında kullanılmaması için tasarlanmıştır.

## ESD UYARISI



**UYARI:** Bu ürün Elektrostatik Boşalma (ESD) açısından hassastır. Bu üründe ESD hasarını önlemek için kurulum sırasında ESD güvenli uygulamaları kullanın. Bu ürüne dokunmadan, ürünü ayarlamadan ya da kullanmadan önce, bileğinize bir ESD bilekliğini doğru biçimde takın ve vücudunuzla aletlerdeki elektriği uygun şekilde boşaltın. ESD kontrolü ve elektroniklerin güvenli kullanım uygulamaları hakkında daha fazla bilgi için lütfen ANSI/ESD S20.20-1999'a başvurun veya Elektrostatik Boşalma Birliği'yle ([www.esda.org](http://www.esda.org)) iletişime geçin.

## GARANTİ

Pelco'nun ürün garantisi ve bununla ilgili bilgiler konusunda [www.pelco.com/warranty](http://www.pelco.com/warranty) adresine başvurun.

## AĞ TOPOLOJİSİ BİLDİRİMİ

**ÖNEMLİ NOT. LÜTFEN OKUYUN.** Ağ uygulaması yalnızca genel gösterim olarak verilmektedir ve topolojiye ayrıntılı bir ağ göstermesi amaçlanmamaktadır. Asıl ağınız, sistemi gösterildiği gibi uyarlamak için değişiklikler ya da olası ek ağ ekipmanı gerektirecek şekilde farklılık gösterecektir. Özel gereksinimlerinizi görüşmek için lütfen yerel Pelco temsilcinizle iletişime geçin.

# Önsöz

Bu kurulum kılavuzu, kablo bağlantısı, kamera kurulumu ve kamera ayarı dahil kamera ünitesinin kurulumunda referans olarak kullanılır.

Bu kılavuz aşağıdaki bilgileri sağlar.

- **Ürüne Genel Bakış:** Birimin ana işlevleri ve sistem gereksinimleri.
- **Kurulum ve Bağlantı:** Birim kurulumu ve kablo bağlantıları konusundaki talimatlar.

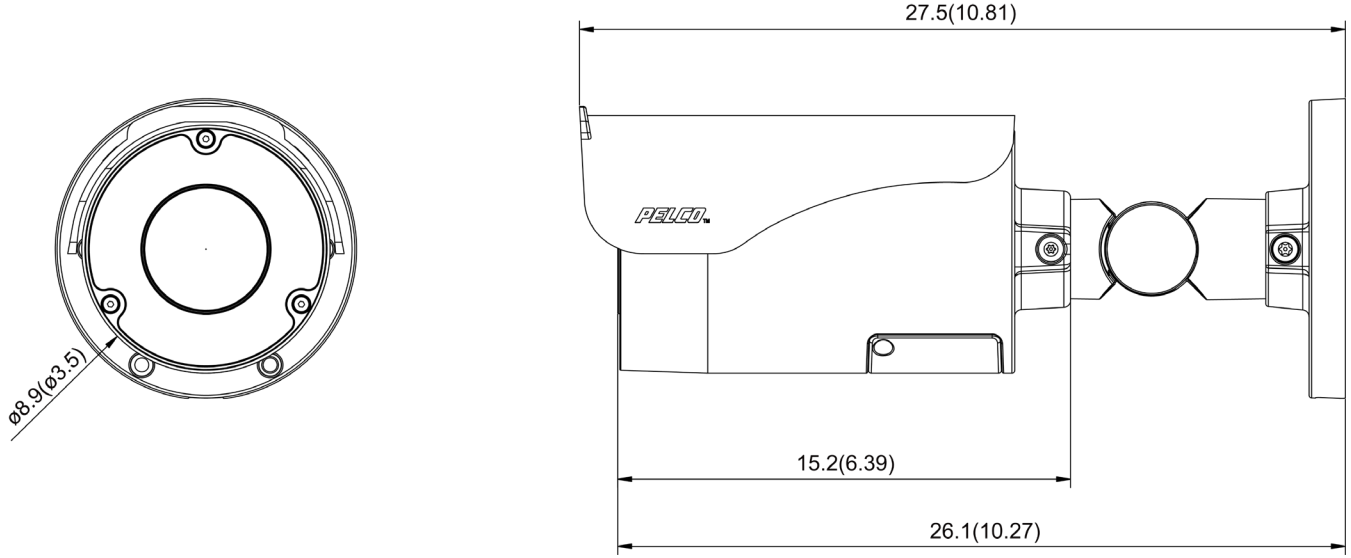
# 1. Ürüne Genel Bakış

## 1.1 Boyutlar

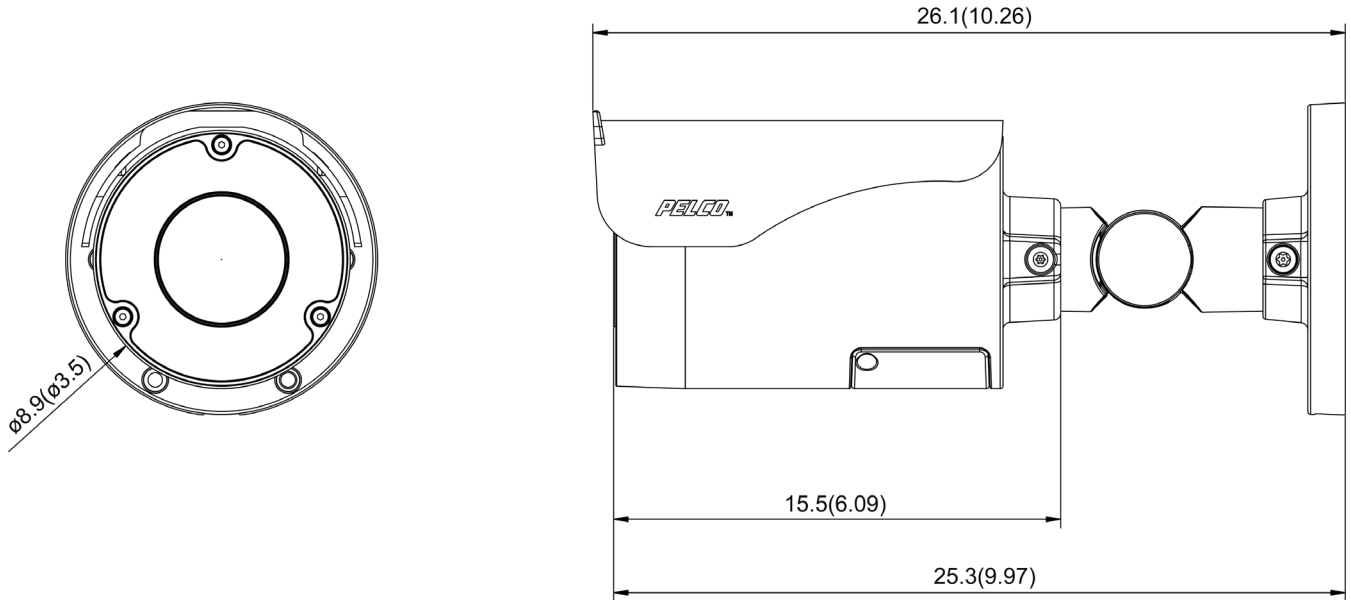
Sarix Professional 3 Serisi Çevresel Kızılötesi Mermi kameranın boyutları aşağıdaki Şekil 1-1'de gösterilmektedir.



**NOT:** PARANTEZ İÇİNDEKİ DEĞERLER İNÇ, TÜM DİĞERLERİ SANTİMETRE CİNSİNDENDİR.



**ÇEVRESEL KIZILÖTESİ MERMİ - 5-50MM**



**ÇEVRESEL KIZILÖTESİ MERMİ - 2.8-12MM / 7-22MM**

**ŞEKİL 1-1: FİZİKSEL BOYUTLAR**

## 1.2 Model Talimatı

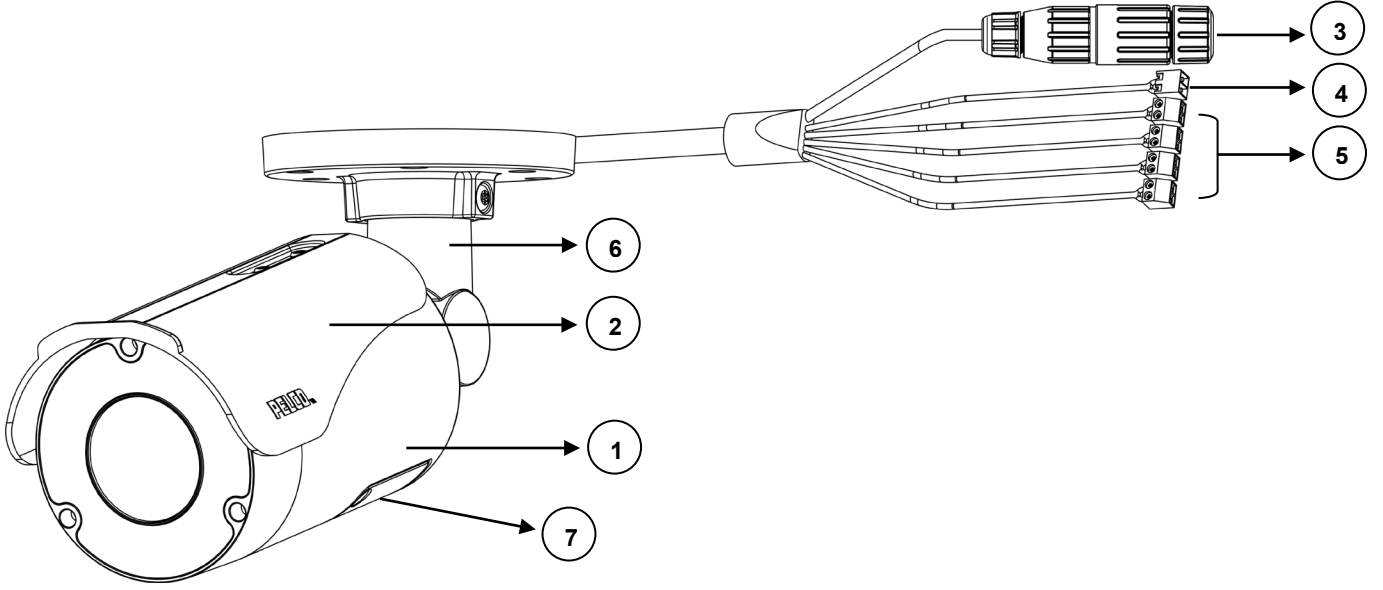
---

Aşağıdaki listede belirtilen modellere yönelik fiziksel görünüm ve kurulum yöntemleri benzerdir. Sonuç olarak, bu kılavuzda IBP335-1ER modeli tüm farklı modeller için geçerli bir referans olarak kullanılacak bir örnektir.

Model	Açıklama
IBP131-1ER	Kızılötesi ve 2,8-12mm Merceklı 1MP Çevresel Mermi
IBP231-1ER	Kızılötesi ve 2,8-12mm Merceklı 2MP Çevresel Mermi
IBP331-1ER	Kızılötesi ve 2,8-12mm Merceklı 3MP Çevresel Mermi
IBP531-1ER	Kızılötesi ve 2,8-12mm Merceklı 5MP Çevresel Mermi
IBP232-1ER	Kızılötesi ve 7-22mm Merceklı 2MP Çevresel Mermi
IBP532-1ER	Kızılötesi ve 7-22mm Merceklı 5MP Çevresel Mermi
IBP235-1ER	Kızılötesi ve 5-50mm Merceklı 2MP Çevresel Mermi
IBP335-1ER	Kızılötesi ve 5-50mm Merceklı 3MP Çevresel Mermi

**TABLO 1-1: MODEL LİSTESİ**

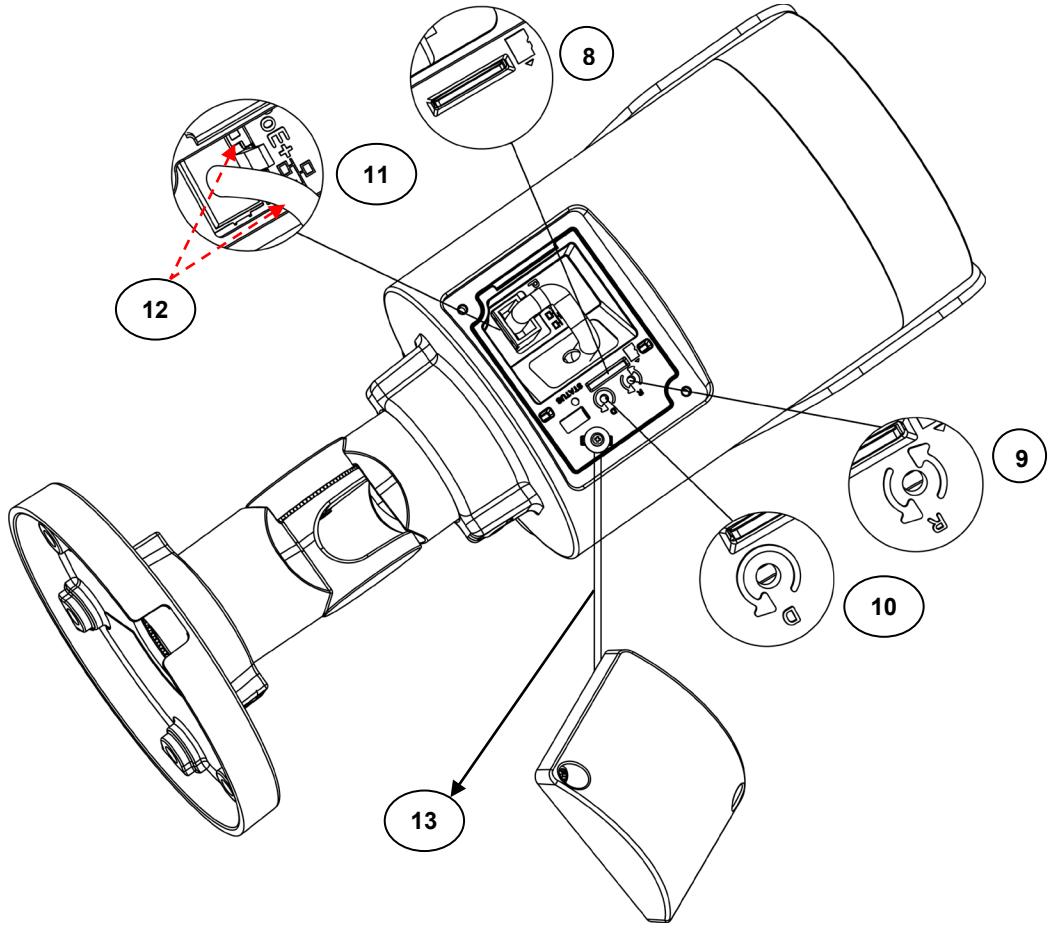
## 1.3 Fiziksel Özellikler



ŞEKİL 1-2: KAMERA BAĞLANTILARI VE ÖZELLİKLERİ 1/2

1. **Kamera Ana Gövdesi**
2. **Güneşlik:** Yağmur ve güneş ışığının görüntü kalitesi üzerindeki etkilerini en aza indirger.
3. **RJ-45 Ağ Bağlantı Noktası:**Kamerayı IP ağına bağlar.
4. **Güç Konektörü (Siyah / Kırmızı):** DC12V veya AC24V harici güç kaynağına bağlanır:
5. **Dijital G/Ç Konektörleri**
  - **Ses Girişi (Sarı+ / Turuncu-):** "Signal plus" ve "Signal minus" bağlantı noktaları aracılığıyla ses diferansiyel sinyali, kamera için ses alan, mikrofon gibi bir harici aygıtı bağlanır.
  - **Ses Çıkışı (Mor+ / Yeşil-):** "Signal plus" ve "Signal minus" bağlantı noktaları aracılığıyla ses diferansiyel sinyali, alarm çıkış sinyalleriyle tetiklenecek, hoparlör gibi bir aygıt bağlanır.
  - **Alarm Girişi (Kırmızı-Sinyal / Siyah-GND):** "Sinyal" ve "GND" bağlantı noktaları aracılığıyla, alarm giriş sinyallerini tetikleyebilen bir harici aygıtı bağlayın.
  - **Alarm Çıkışı (Kahverengi-Sinyal / Mavi-COM):** "Signal" ve "COM" bağlantı noktaları aracılığıyla, alarm çıkış sinyalleriyle tetiklenecek bir harici aygıtı bağlayın.
6. **Montaj Destek Parçası:** Kamerayı duvara ya da tavana monte eder.
7. **Erişim Kapağı:** İki vidayı gevşetip erişim kapağını çıkarın. Bu, aşağıdaki şekilde gösterildiği gibi sıfırlama ve fabrika varsayılanlarına getirme düğmelerine ve SD kart yuvasına erişim sağlayacaktır.





**ŞEKİL 1-3: KAMERA BAĞLANTILARI VE ÖZELLİKLERİ 2/2**

8. **Mikro SD Kart Yuvası:** Yuva, fazladan dosya depolama amacıyla ek mikro SD kart takmak içindir.
9. **Sıfırlama Düğmesi (R):** Kamerayı yeniden başlatmak için düğmeye 1 saniye basın.
10. **Varsayılan (D):** Kameranın ayarlarını fabrika varsayılanlarına geri yüklemek için düğmeye 6 saniye süreyle basın.
11. **Ethernet/PoE:** Ortadaki bağlantı noktası bir POE kablosuna bağlanmıştır. Bu kablunun diğer tarafı, şekil 1.2 öge # 3'te gösterilen RJ-45 Ağ Bağlantı Noktasıdır.
12. **LED Göstergeleri**
  - **Yeşil LED:** Sabit yeşil renkte yanan LED, sorunsuz bir bağlantının kurulduğunu belirtir.
  - **Turuncu LED:** Turuncu renkte yanıp sönen LED, kamera ve ağ arasında veri gönderildiğini/alındığını belirtir.
13. **Emniyet Teli:** Güvenlik kordonu, erişim kapağının düşmesini önlemek için kullanılır. Kameranın su geçirmez kalmasını sağlamak için, erişim kapağını kilitlemeden önce güvenlik telini kameranın içinde sakladığınızdan emin olun.

## 2. Kurulum ve Baęlantı

### 2.1 Pakettekileri ıkarma

---

Ürün kutusundaki tüm öğeleri sipariş formu ve sevk irsaliyesiyle karşılaştırın. Ürün kutusunda, bu kılavuza ek olarak aşağıdaki öğeler vardır:

- Çevresel Kızılötesi Mermi Kamera \* 1
- Plastik Dübel \* 6
- Sa Vidası (T10) \* 6
- T10 Güvenlik Torx Ucu \* 1
- Montaj Şablonu \* 1
- Ek Kaynaklar Sayfası \* 1
- Önemli Güvenlik Talimatı \* 1
- ROHS Bildirimi Sayfası \* 1

Eksik öge varsa lütfen bayinizle iletişime geçin.

### 2.2 İsteęe Baęlı Aksesuarlar

---

- IBP3BBAP-ES: Mermi için Sarix Çevresel Yüzey Montajı
- IBP3BBAP-EI: Mermi için Sarix Çevresel Tavan İi Montajı
- IBP3-PLMT: Mermi için Sarix Çevresel Direk Montajı

### 2.3 Kurulum

---

Sarix® Professional 3 Serisi Kızılötesi Mermi Kamera, aşağıdaki yöntemle kurulabilir.

- Duvar Yüzeyine Montaj
- Tavan İi Montajı (Tavan İi Kurulum kısmına başvurun)

#### 2.3.1 Görünüm Kontrolü

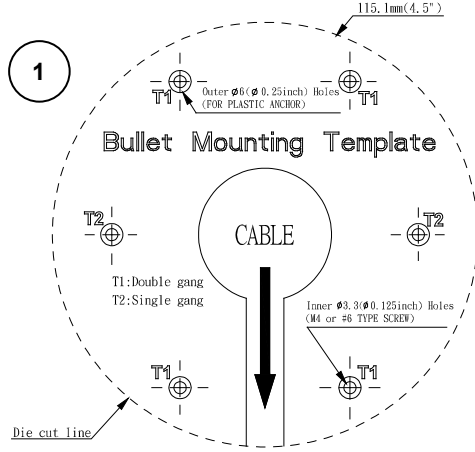
Ambalaj için kullanılan koruyucu malzemeler üniteyi nakliye sırasındaki çoęu olaydan korumak için test edilmiş olsa da, herhangi bir görünür hasara karşı üniteyi ve aksesuarlarını kontrol edin. Öğeleri **2.1 Pakettekileri ıkarma** kısmında verilenlere göre kontrol etmek için koruyucu filmi çıkarın.

## 2.3.2 Kamerayı Kurma

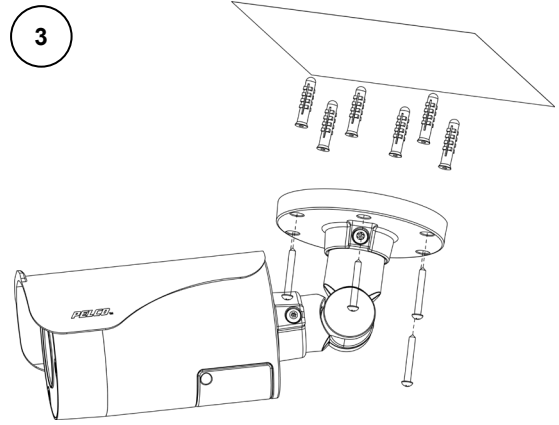
### 2.3.2.1 DUVAR YÜZEYİNE MONTAJ

Çevresel kızılötesi mermi kamerayı aşağıdaki prosedürde gösterildiği gibi bir duvar yüzeyine kurun.

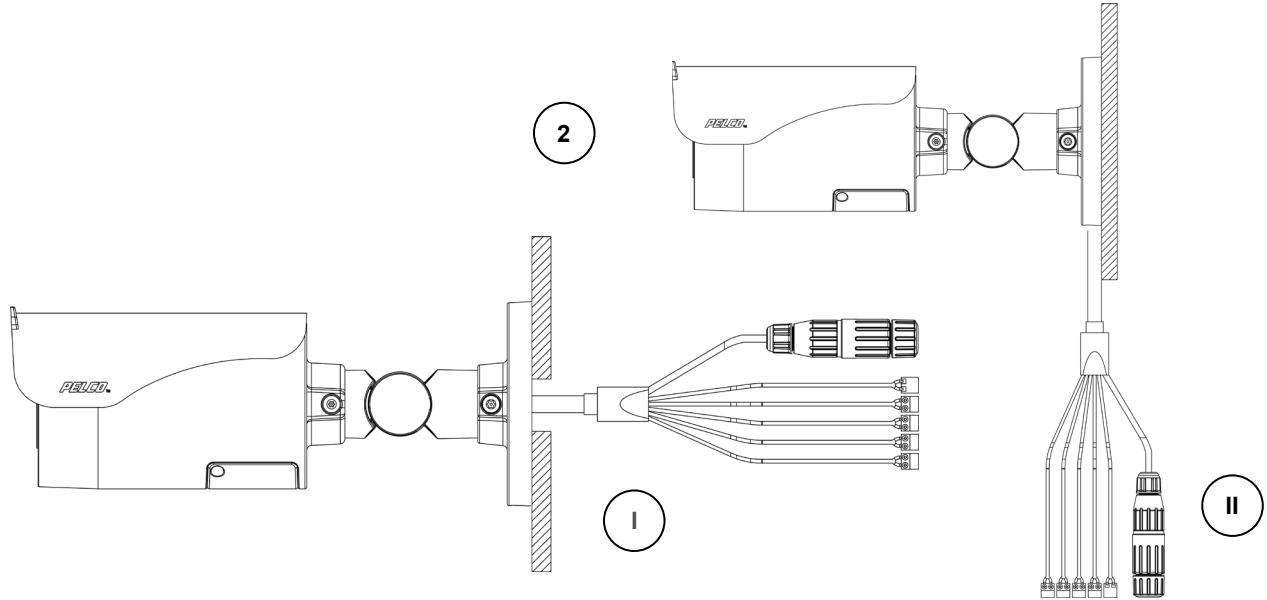
**NOT:** Duvara montaj yüksekliği için zemin seviyesinden montaj yüksekliği, 3 metreden fazla olmalıdır.



ŞEKİL 2-1: DUVAR YÜZEYİNE MONTAJ İÇİN MONTAJ ŞABLONU



ŞEKİL 2-3: DUVAR YÜZEYİNE MONTAJ 2/2

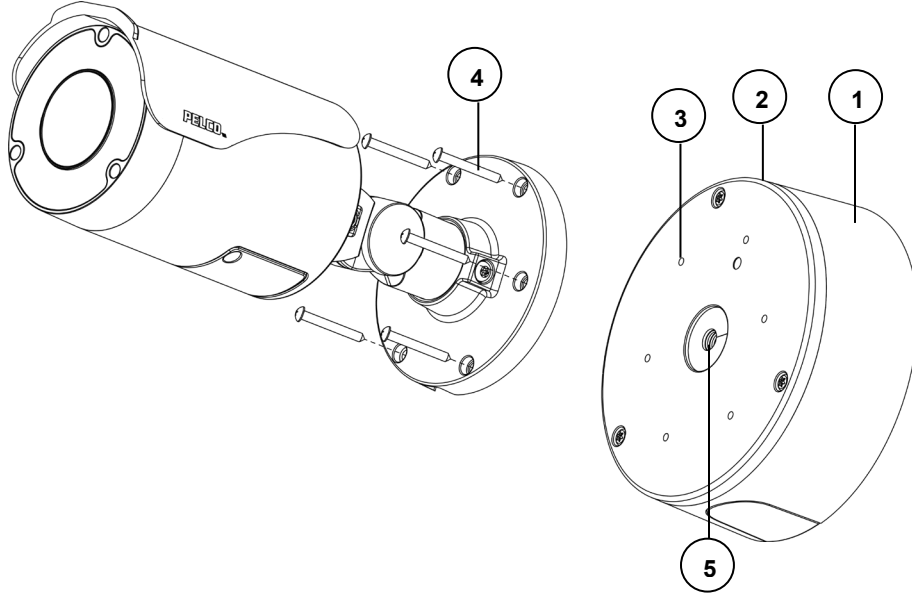


ŞEKİL 2-2: DUVAR YÜZEYİNE MONTAJ 1/2

1. Montaj şablonu temelinde 6 mm (0,25") dış delikler açın ve plastik dübelleri deliklere çakın.
2. Uygulamanıza bağlı olarak, tüm kabloyu montaj deliğine ulaşana kadar (I) veya bağlantı parçasının yan kesici boyunca (II) geçirin. Kurulum iyi uygulaması olarak, kesimin aşağı baktığından emin olun. Gerekli kabloları bağlamak için **2.3.3 Kabloları Bağlama**'ya bakın.
3. Kamerayı, birlikte verilen kılavuz vidalarını iyice sıkarak yüzeye sabitleyin.

## IBP3BBAP-ES İLE

Ayrıca, kamerayı duvara, Mermi için **IBP3BBAP-ES Sarix Çevresel Yüzey Montajı** ile de monte edebilirsiniz. IBP2BB-ES ile yüzey kurulumu için aşağıdaki şekle başvurun.



**ŞEKİL 2-4: IBP3BBAP-ES İLE YÜZEY MONTAJI**

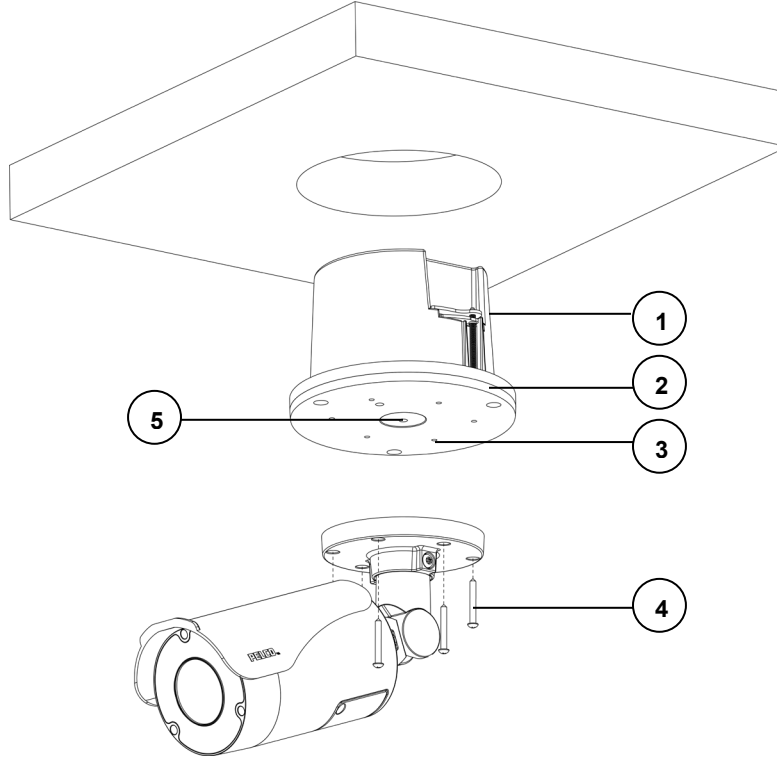
1. IBP3BBAP-ES arka kutusunu (#1), üç delik açarak ve vidalarla sabitleyerek istenen yüzeye tutturun.
2. Gelen kablolar, kurulumunuza bağlı olarak arka kutudan doğru arkadan veya yandan beslenmelidir.
3. Mermi kameradan gelen tüm sinyal kablolarını lastik contanın deliğinden (#5) geçirip, lastik contayı, metal plakanın merkez deliğine sokun.

**NOT:** Lütfen lastik contanın her iki tarafını belirleyin. Su girişini önlemek için, lastik contanın açılı tarafı kabloların terminallerine ve metal plakaya doğru olmalıdır.

4. Gerekli kabloları bağlamak için **2.3.3 Kabloları Bağlama**'ya bakın.
5. Adaptör plakasını (#2) arka kutuya takıp vidaları sıkıştırın.
6. Vidaları (#4) destek parçasının vida deliklerinden geçirip, vidaları adaptör plakasının (#3) karşılık gelen deliğine (#2) sıkıştırın.
7. IBP3BBAP-ES ile yüzey kurulumunu tamamlayın.

### 2.3.2.2 TAVAN İÇİ KURULUM

Tavan İçi Kurulum, kamerayı tavana, Mermi için IBP3BBAP-EI, Sarix Çevresel Tavan İçi Montajı ile monte etmektir.

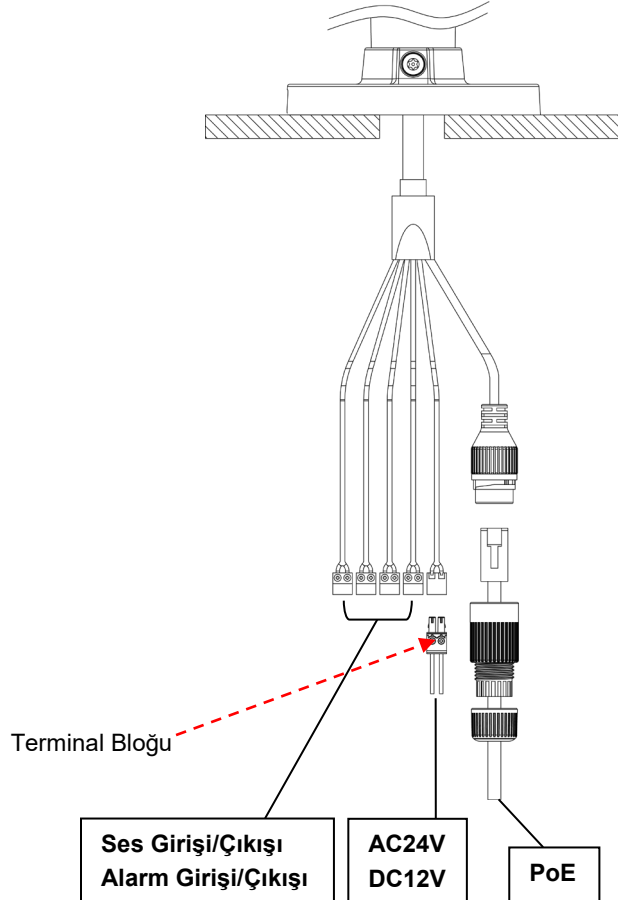


ŞEKİL 2-5: IBP3BBAP-EI İLE TAVAN İÇİ KURULUM

1. IBP3BBAP-EI arka kutusunu (#1) yerleştirmek için yuvarlak bir delik açın.  
**NOT:** Önerilen delik çapı 26,9 mm'dir.
2. Gelen kablolar, kurulumunuza bağlı olarak arka kutudan doğru arkadan veya yandan beslenmelidir.
3. Mermi kameradan gelen tüm sinyal kablolarını lastik contanın deliğinden (#5) geçirip, lastik contayı, metal plakanın merkez deliğine sokun.  
**NOT:** Lütfen lastik contanın her iki tarafını belirleyin. Su girişini önlemek için, lastik contanın açılı tarafı kabloların terminallerine ve metal plakaya doğru olmalıdır.
4. Gerekli kabloları bağlamak için **2.3.3 Kabloları Bağlama**'ya bakın.
5. Adaptör plakasını (#2) arka kutuya takıp vidaları sıkıştırın.
6. Vidaları (#4) destek parçasının vida deliklerinden geçirip, vidaları adaptör plakasının (#3) karşılık gelen deliğine (#3) sıkıştırın.
7. IBP3BBAP-EI ile tavan içi kurulumu tamamlayın.

### 2.3.3 Kabloları Bağlama

- İhtiyaçlarınıza göre, güç kablosunu aşağıdaki 3 seçenektten birini kullanarak güç bağlantı noktasına bağlayın.
  - **AC 24V:** AC24V güç kaynağı sağlayan bir güç kablosunu terminal bloğuna bağlayın ve terminal bloğunu güç girişine takın.
  - **DC 12V:** DC12V güç kaynağı sağlayan bir güç kablosunu terminal bloğuna bağlayın ve terminal bloğunu güç girişine takın.  
**NOT:** DC12V güç kaynağı kullanılırken kutupların eşleşmesi gerekir.
  - **PoE (Sınıf 3):** Aynı anda hem güç kaynağı hem de ağ bağlantısı amaçları için, RJ-45 bağlayıcıyla sonlandırılmış bir Ethernet kablosunu PoE RJ-45 bağlantı noktasına bağlayın.  
**NOT:**
    - Güç sağlamak için Sınıf I PoE adaptörü veya anahtarı kullanılıyorsa, güç kablosunun prize sıkıca takıldığından emin olun ve ana toprak bağlantısını doğrulayın.
    - Bu ürün, 24Vac, 1.1A veya 12Vdc, 1.6A, Tma = 50 derece C veya 48Vdc, 350mA Gigabit Pasif PoE enjektörü, PSE'de 802.3af olarak sınıflandırılmış, "LPS" ("Sınırlı Güç Kaynağı") olarak işaretlenmiş UL Listesindeki bir Güç Adaptörü veya DC güç kaynağı olarak tedarik edilmek üzere tasarlanmıştır.
    - PoE için ara bağlantı kabloları "SUNLIGHT RESISTANT", "SUN. RES." veya "SR." ve "water resistant" (suya dayanıklı) ya da "W". olarak işaretlenmiş, UL Tarafından Listelenmiş tip CL3P, CL3R or CL3X olarak tedarik edilmek üzere tasarlanmıştır.
- Gerekirse, ses girişi/çıkışı kablolarını ve alarm girişi/çıkışı kablolarını kameranın karşılık gelen terminallerine takın.



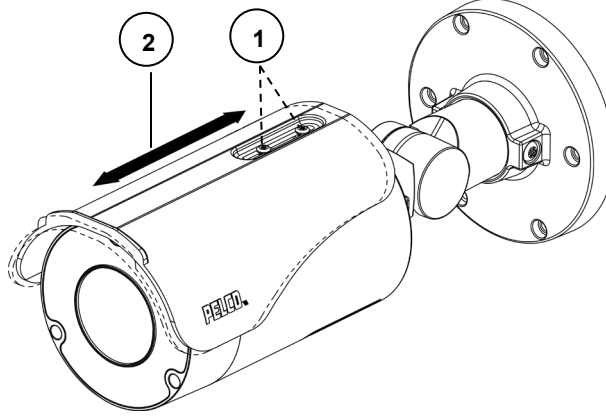
ŞEKİL 2-6: KABLULARI BAĞLAMA

### 2.3.4 Güneşliği Ayarlama

Çevresel kızılötesi serisi, zorlu ortamlarda çalışma becerisiyle tasarlandığından, muhtemelen güneş ışığı veya yağmur gibi etkilere maruz kalacaktır. Dolayısıyla, bu tür dış etkilere kaynaklı hasara karşı korumak için kamera bir güneşlikle kaplanır. Güneşliği ayarlamak için aşağıdaki resme bakın.

1. Kalkan tepeliğindeki iki vidayı gevşetin.
2. İsteddiğiniz konuma kadar ayarlamak için güneşliği ileri veya geri hareket ettirin.

**NOT:** Gölgeleme sorunlarının ortaya çıkması olasılığına karşı, güneşliği mercek kapsama alanına göre ayarladığınızdan emin olun. Kasanın hasar görmesini önlemek için, güneşlik konumunu aşırı biçimde ayarlamayın.



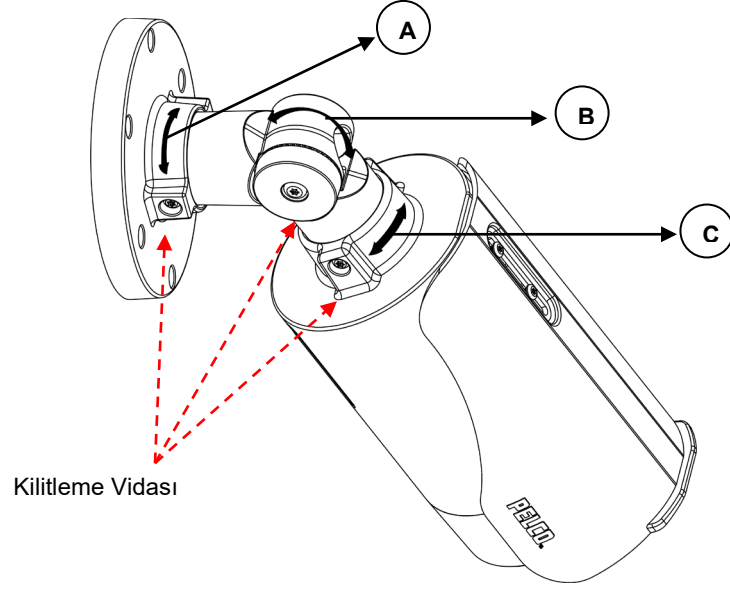
ŞEKİL 2-7: GÜNEŞLİĞİ AYARLAMA

### 2.3.5 Kamerayı Konumlandırma

- **Kaydırma Ayarı İçin Tespit Halkası (A):** Çeşitli uygulamalar için kamerayı yatay olarak ayarlamak amacıyla kilitleme vidasını T10 torx anahtarıyla gevşetin ve tespit halkasını (A) döndürün.
- **Eğme Ayarı İçin Bağlantı Parçası Eksenini (B):** Çeşitli uygulamalar için kamerayı dikey olarak ayarlamak amacıyla kilitleme vidasını T10 torx anahtarıyla gevşetin ve bağlantı parçası eksenini (B) eğin.
- **360° Döndürme İçin Ayarlanabilir Halka (C):** Çeşitli uygulamalar için kamerayı ayarlamak amacıyla kilitleme vidasını T10 torx anahtarıyla gevşetin ve kamera gövdesini (C) döndürün.

**NOT:** 3 eksen konumu için sınırlama: Kaydırma aralığı:  $\pm 360^\circ$ , Eğim aralığı:  $0^\circ \sim 90^\circ$ , Dönme aralığı:  $\pm 360^\circ$ .

**NOT:** Ayarlamalardan sonra, kameranın hareket etmesini önlemek için her bir parçayı T10 torx anahtarla sıkıştırdığınızdan emin olun.



ŞEKİL 2-8: KAMERAYI KONUMLANDIRMA

### 2.3.6 Odağı Ayarlama

1. Tarayıcı kullanarak kamera görüntüsüne bakın (Kullanım Kılavuzuna başvurun).
2. Merceğin yakınlaştırma ve odağını istenen görüş alanına ayarlamak için web arayüzündeki ayarları kullanın (Kullanım Kılavuzuna başvurun).
3. Odak, yakınlaştırma kaydırıcı hareket ettirilerek ve canlı web sayfasında Odak seçenekleri kullanılarak da ayarlanabilir.

**NOT:** Odak ayarı yalnızca web kullanıcı arayüzüyle yapılır.



# Pelco Sorun Giderme İletişim Bilgileri

Sağlanan talimatlar sorununuzu çözmezse, yardım için 1-800-289-9100 (ABD ve Kanada) ya da +1-559-292-1981 (uluslararası) numaralı telefonlardan Pelco Ürün Desteği'yle iletişime geçin. Ararken seri numarasına sahip olduğunuzdan emin olun.

Birimi kendi kendinize tamir etmeye çalışmayın. Bakım ve tamir işlemlerini yalnızca yetkili teknik personele bırakın.



Bu ekipman, Avrupa Birliği'nin atık elektrikli ve elektronik ekipmanın (WEEE) elden çıkarılmasıyla ilgili 2002/96/EC Direktifine uyum için doğru biçimde geri dönüştürülmesi gereken elektrikli ya da elektronik bileşenler içermektedir. Bu ekipmanın geri dönüşümüne yönelik prosedürler için yerel bayinizle iletişime geçin.

## GÖZDEN GEÇİRME GEÇMİŞİ

Kılavuz #	Tarih	Yorumlar
C6630M	07/19	Rev.01







**Pelco**

625 W. Alluvial Fresno, California 93711 United States  
(800) 289-9100 USA & Canada Phone  
(800) 289-9150 USA & Canada Fax  
+1 (559) 292-1981 International Phone  
+1 (559) 348-1120 International Fax  
[www.pelco.com](http://www.pelco.com)

Pelco, Pelco logosu ve bu yayında başvuru yapılan Pelco ürünleriyle ilişkili diğer ticari markalar Pelco, Inc. veya ortaklarının ticari markalarıdır. ONVIF ve ONVIF logoları, ONVIF Inc. firmasının ticari markalarıdır. Diğer tüm ürün isimleri ve servisleri ilgili firmaların mülküdür. Ürün teknik özellikleri ve bulunabilirlik, bildirim yapılmaksızın değiştirilmeye tabidir.

© Telif hakkı 2019, Pelco, Inc.  
Her hakkı saklıdır.